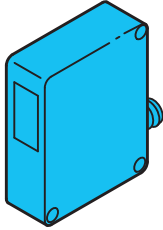
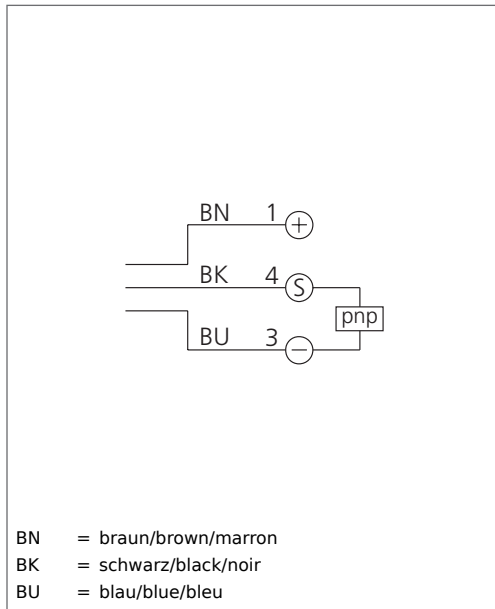


LRVTI 51 M 2000 P3K-IBS
Laser-Reflexionslichtschranke
Laser Retroreflective Sensor
Détecteur réflex laser

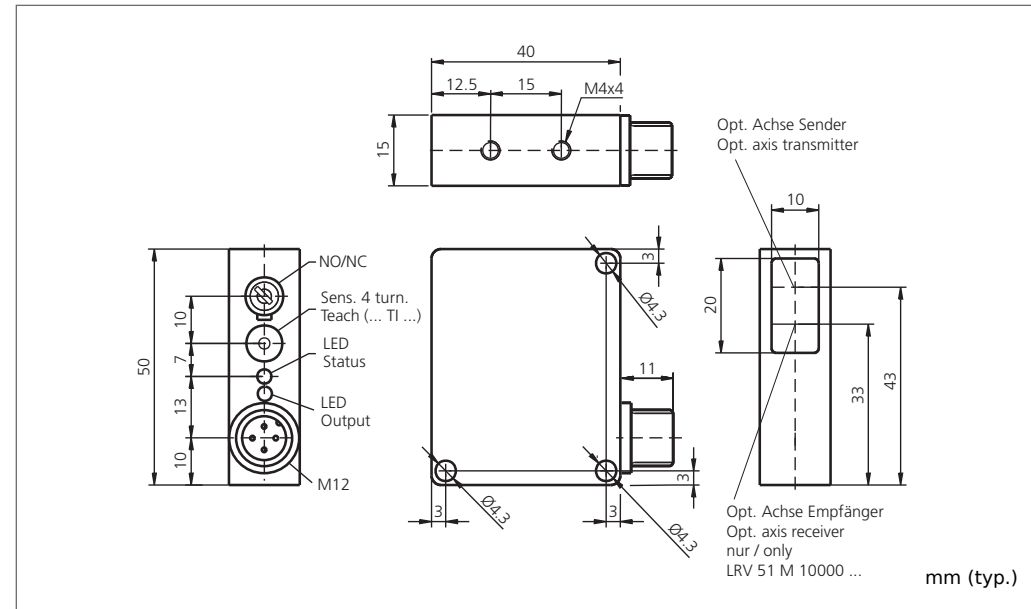


di-soric GmbH & Co. KG
 Steinbeisstraße 6
 DE-73660 Urbach
 Fon: +49 (0) 71 81 / 98 79 - 0
 Fax: +49 (0) 71 81 / 98 79 - 179
 info@di-soric.com
 www.di-soric.com

202180



BN = braun/brown/marron
 BK = schwarz/black/noir
 BU = blau/blue/bleu



Technische Daten (typ.)	Technical data (typ.)	Caractéristique techniques	+20°C, 24V DC
Laserklasse	Laser class	Classe de laser	1 (IEC 60825-1)
Schaltabstand	Operating distance	Portée de détection	2.000 mm
Betriebsspannung	Service voltage	Tension d'alimentation	10 ... 35 V DC
Eigenstromaufnahme	Internal power consumption	Courant absorbé	< 40 mA
Schaltausgang	Switching output	Sortie de commutation	pnp, 200 mA, NO/NC, umschaltbar/switchable/commutable
Umgebungstemperatur	Ambient temperature	Température d'utilisation	0 ... +50 °C
Schutzart	Protection class	Indice de protection	IP 67
Schutzklasse	Protection degree	Classe de protection	III, Betrieb an Schutzkleinspannung/III, operation on protective low voltage/III, Répond au domaine de la basse tension (BT)



Laserklasse 1 Produkt
 IEC 60825-1:2007
 Entspricht 21 CFR, Part 1040.10
 mit Ausnahme der Abweichungen gemäß
 Laser Notice No. 50, Juni 2007

Class 1 Laser Product
 IEC 60825-1:2007
 Is equivalent to 21 CFR, Part 1040.10
 With exception of modification according to Laser
 Notice No. 50, June 2007

Produit laser de classe 1
 IEC 60825-1:2007
 Conforme à la réglementation 21 CFR, Part 1040.10
 À l'exception des modifications de la notice Laser No.
 50, Juin 2007



Sicherheitshinweis
 Nicht bestimmungsgemäßer Gebrauch kann
 zur Aussetzung schädlicher Laserstrahlung
 führen. Unfallverhütungsvorschriften und
 Laserklasse beachten. Diese Geräte sind
 nicht zulässig für Sicherheitsanwendungen,
 insbesondere bei denen die Sicherheit von
 Personen von der Gerätefunktion abhängig
 ist. Der Einsatz der Geräte muss durch
 Fachpersonal erfolgen.

Safety instructions
 Improper use may result in hazardous radiation
 exposure. Pay attention to accident prevention rules
 and laser class. The instruments are not to be used for
 safety applications, in particular applications in which
 safety of persons depends on proper operation of the
 instruments. These instruments shall exclusively be
 used by qualified personnel.

Instructions de sécurité
 Une utilisation inadaptée peut engendrer une
 exposition dangereuse aux radiations. Respecter les
 instructions de sécurité et les classes des lasers. La
 mise en œuvre de ces appareils doit être effectuée par
 du personnel qualifié. Ils ne doivent pas être utilisés
 pour des applications dans lesquelles la sécurité des
 personnes dépend du bon fonctionnement du matériel.

Stand 19/02/16, Änderungen vorbehalten

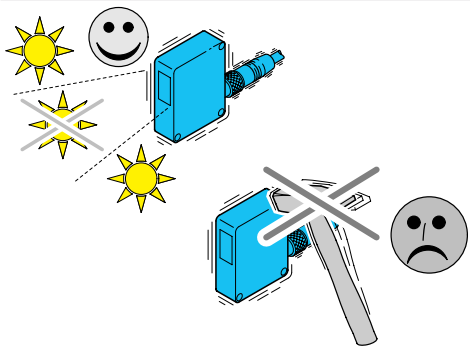
State of the art 19/02/16, subject to modifications

Situation 19/02/16, sous réserve de modification

Laser-Reflexionslichtschranke

Laser Retroreflective Sensor

Détecteur réflex laser



Fremdlicht:

Starkes Fremdlicht im Erfassungsbereich des Empfängers vermeiden.

Ambient light:

Avoid strong ambient shining into the detection range of the receiver.

Lumière ambiante :

Éviter les lumières intenses dans le champ du récepteur.

Mechanische Belastungen:

Der Sensor ist gegen mechanische Belastungen z.B. Stöße und Schläge zu schützen.

Mechanical loads:

The sensor has to be protected against mechanical stress for example shocks and impacts.

Charges mécaniques :

Le capteur doit être protégé contre les chocs et impacts.

Der Sensor darf in beliebiger Einbaulage montiert werden, hierbei ist eine erschütterungsfreie und schwingungsdämpfende Montage zu beachten.

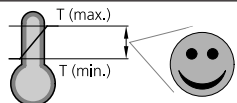
The sensor can be mounted in any position, however a vibration-free or vibration-dampening assembly must be observed.

Le capteur peut être monté dans toutes les positions, toutefois, le montage devra se faire sans vibrations.

Alle gerätespezifischen Angaben zu Anschluss und Betrieb sind zu beachten.

Please consider all device-specific details covering connection and operation.

Vérifier les détails techniques concernant le raccordement et le fonctionnement du produit.



Temperaturbereich:

Der Betrieb außerhalb dem angegebenen Temperaturbereich ist nicht zulässig.

Temperature range:

Operation outside the specified temperature range is not allowed.

Plage de température :

Le fonctionnement en dehors de la plage définie n'est pas autorisé.

Autoteach-Vorgang einleiten:

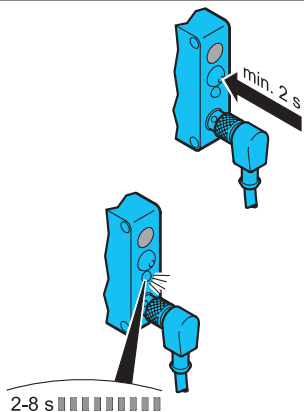
2 Sek. Autoteachtaste betätigen.

To start auto teach procedure:

Press teach key for 2 sec.

Pour démarrer la procédure d'auto-apprentissage :

Maintenir la touche teach 2 sec.



Objekt detektieren:

Objektabhängiges Lernzeitfenster von 2-8 Sek. wird geöffnet.
Schnelles Blinken der Geräte und Stecker-LED signalisiert den Autoteach-Vorgang.
Möglichst viele, jedoch min. zwei Objekte durch den aktiven Lichtstrahl führen.

Detect objekt:

Also-called "teach window" depending on the object will be opened for 2-8 sec.
A fast flashing of the device and plug LED shows the auto teach procedure.
As many items to be detected as possible but two objects as a minimum to be guided through the active light beam.

Détecter un objet:

Une „fenêtre d'apprentissage“ sera ouverte pour une durée de 2 à 8 sec en fonction de l'objet à détecter.
Un clignotement rapide de la LED du connecteur indique la procédure d'auto-apprentissage.
De nombreux objets peuvent être détectés mais le nombre minimum de deux objets par passage dans le faisceau doit être respecté.

LED Anzeige:

Geräte- und Stecker-LED blinkt.

LED display:

Device and plug LED are flashing.

Indications LED :

Clignotement de l'appareil et de la LED du connecteur.

2x: Autoteach-Vorgang erfolgreich abgeschlossen.

2x: Auto teach procedure has been concluded successfully.

2x : Procédure d'auto-apprentissage s'est déroulée avec succès.

4x: Objekt wurde nicht optimal erfasst, best-möglicher Schalterpunkt wird gesetzt.

4x: Object did not get detected optimally, the best possible switching point will be set.

4x : l'objet n'a pas été détecté de façon optimale, le meilleur point de détection sera choisi.

Schaltfunktion wählen:

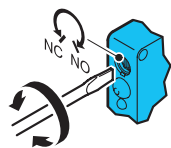
Schaltfunktion NO/NC wählen.

Select switching function:

Select switching function NO/NC.

Sélection du mode de fonctionnement:

Sélection du mode de fonctionnement NO ou NC



Pflegehinweis:

Die optischen Scheiben sind mit einem weichen, staubfreien Tuch zu reinigen.

Care instructions:

The optical plate should be cleaned with a soft, lint-free cloth.

Précautions :

Le nettoyage de l'optique devra se faire avec un chiffon doux non pelucheux.